

✿ SAN321- 锂电池电力银行(LS3980-PBL, TN2608DZ)

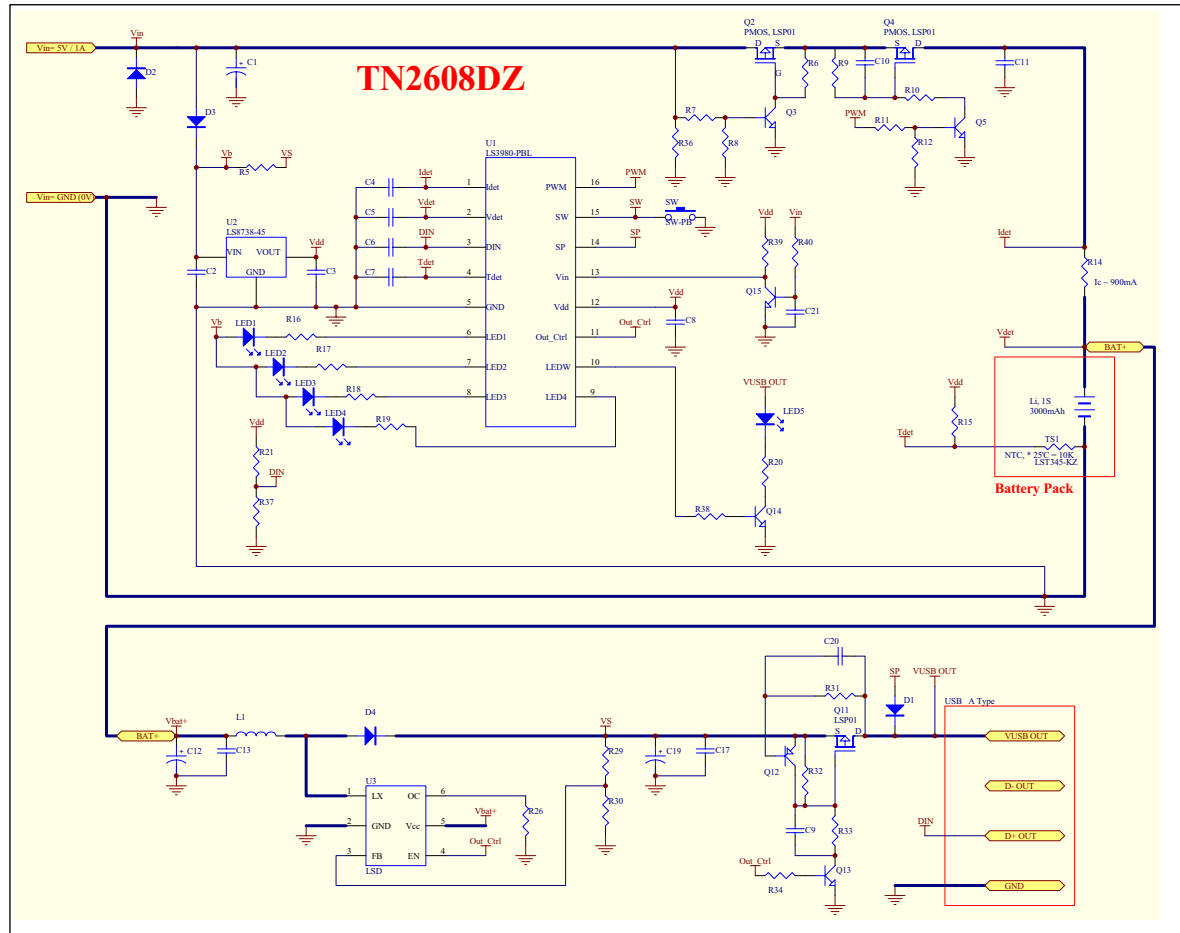
❖ 锂电池电力银行系统规格:

- 应急电力银行输出5V/1.0A.
- 输出短路保护.
- 整流器5.0V/1A快速充电电源输入.
- 内建1颗锂电池(3000mAh).
- 专业定电压定电流充电.
- 快速充电电流达900mA, 充电时间: 4hr.
- 4颗LED: 充/放电电池容量显示.
- 白光LED手电筒
- 电池低电压保护.
- 电池温度保护线路.

❖ LS3980-PBL 充电控制功能:

- 整合充电控制, 放电升压控制.
- 完整的锂电充电模式: 定电压/定电流.
- 充电时间保护(12hr).
- 外部电阻调整充电电流设定值.
- 合乎业界标准充饱判别: 电流小于 0.12C.
- 4 颗 LED: 充/放电电池容量显示.
- LED 显示, 省电装置, 8 秒自动熄灭.
- 驱动白光 LED 输出
- 升压控制(5V/1.0A)
- 电池低电压自动终止输出.
- 输出开关控制.

- NSOP-16 封装.



✿ 连顾科技- 技艺专精, 服务迅速, 您可以倚赖的 IC 伙伴 ✿